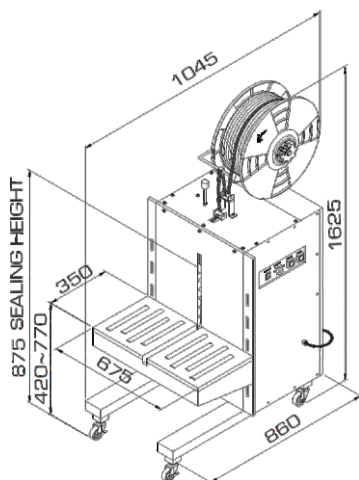


Struttura verniciata

- Ideale per ambienti di lavoro polverosi, come segherie e impianti di lavorazione di mattoni e piastrelle
- Altezza piano regolabile tra 420 mm e 770 mm

TP-201Y



Versione inox

- Struttura in acciaio inox SUS 304
- Ideale per ambienti di lavoro umidi, come impianti che processano carne, pesce, pollame e prodotti agricoli.

TP-201YS



Caratteristiche principali

- Alta affidabilità e ottime performance
- Adatta per applicazioni su volumi contenuti
- Facile utilizzo e manutenzione
- Controllo del tensionamento meccanico ed esterno
- Scheda di controllo macchina
- Qualità comprovata

Dati tecnici

Larghezza reggia 6 mm-15.5 mm regolabile

Tensione reggia da 5 kg a 45 kg

Peso netto reggiatrice 125 kg

Alimentazione elettrica
220V, 230V 50/60Hz 1PH

Semiautomatica a testa laterale

TP-201Y

TP-201YS (inox)

Le reggiatrici della serie TP-201 Y sono macchine semi-automatiche a testa laterale. La testa di reggiatura è montata sul lato della struttura della macchina e rimane così protetta da polvere e acqua. Reggiatrici ideali per ambienti sporchi e umidi.

