

Macchina semiautomatica per imballare con nastri in plastica

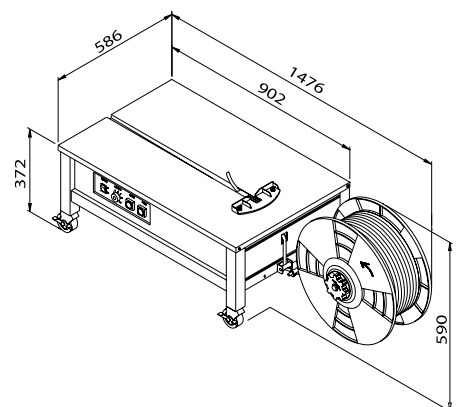
allpack

Machine semi-automatique à cercler au feillard plastique

Semi-Automatic Strapping Machine for Plastic Strap



Versione a tavolo basso



Allpack – La piccola ma grande macchina che é in grado di gestire completamente il lavoro nei reparti di imballaggio.

Semplicità d'uso:

E' sufficiente posizionare il nastro attorno al pacco. La macchina Allpack procederà automaticamente a mettere in tensione, a sigillare, a tagliare il nastro e a riposizionare il nuovo nastro di plastica per il ciclo successivo.

Economicità:

Il motore automatico si spegne al termine di ogni ciclo. La macchina può essere posizionata ovunque essendo dotata di rotelle e necessitando semplicemente di una presa di corrente monofasica per l'alimentazione.

Allpack – La Petite, mais Grande Aide qui fait tout dans toutes les salles d'emballage

Utilisation simple:

Il suffit de passer le feuillard autour du colis, ensuite la tension, la jonction, la coupe et l'alimentation sont faites automatiquement par l'Allpack.

Economique:

Le moteur ne tourne que pendant l'opération de cerclage. La machine trouve sa place n'importe où, puisqu'elle est sur roulettes et qu'il suffit d'une prise électrique monophasée.

Allpack – Small but powerful – A must for every shipping room!

User-friendly:

The operator simply places the strap around the package. The Allpack automatically tensions, seals, cuts and prefeeds the strap for the next cycle.

Economical:

Automatic motor shut off after each cycle. Castors mounted and single phase electrical power; allows maximum mobility.

Dati tecnici

Misure reggia: ~~9 mm - 15 mm~~ (6-9-12-15)

Tensione: 15-45 kg

Peso netto: 85 kg

Alimentazione: 220V, 50Hz

